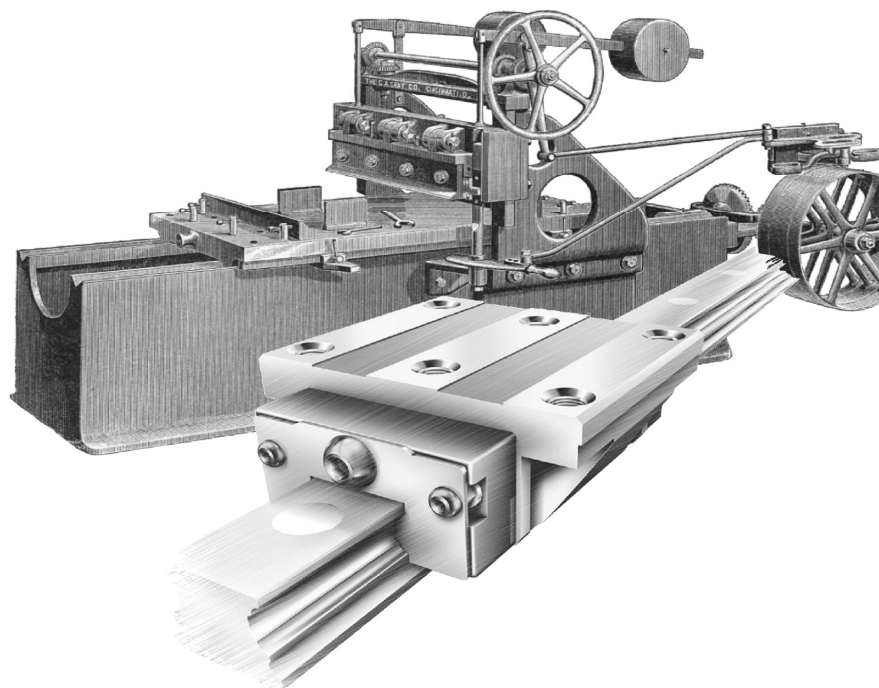


— EST. 2011 —
MP DIMS
ENGINEERING COMPANY
Premium brands ⚙️ *Quality Components*

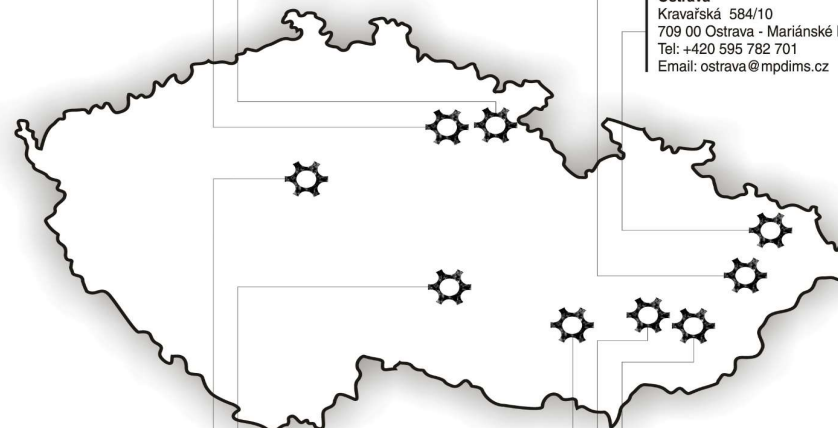


Dvůr Králové
Tel: +420 601 559 330
Email: vera.dontova@mpdims.cz

Česká Skalice
Tel: +420 601 326 264
Email: martin.roubal@mpdims.cz

Valašské Meziříčí
Hranická 20/20
757 01 Valašské Meziříčí
Tel: +420 571 613 546
Email: valmez@mpdims.cz

Ostrava
Kravaňská 584/10
709 00 Ostrava - Mariánské Hory
Tel: +420 595 782 701
Email: ostrava@mpdims.cz



Jihlava
Tel: +420 602 353 389
Email: martin.siroky@mpdims.cz

Zlín
třída Tomáše Bati 5331
760 01 Zlín
Tel: +420 577 200 211
Email: zlin@mpdims.cz

Praha
Toužimská 767/A7
199 00 Praha 9 - Letňany
Tel: +420 222 366 872
Email: praha@mpdims.cz

Otrokovice
U Letiště 1813
765 02 Otrokovice
Tel: +420 577 200 212
Email: zlin@mpdims.cz

BRNO
Tel: +420 601 326 273
Email: zdenek.bouchal@mpdims.cz

— EST. 2011 —
MP DIMS
ENGINEERING COMPANY
Premium brands ⚙️ *Quality Components*

www.mpdims.cz

PRODUKTY

LOŽISKA A PŘÍSLUŠENSTVÍ

LINEÁRNÍ TECHNIKA

TĚSNĚNÍ

ŘETĚZY A ŘETĚZOVÁ KOLA

ŘEMENY A ŘEMENICE

SPOJKY

MAZIVA A MAZACÍ SYSTÉMY

TLUMIČE RÁZŮ

LEPIDLA A PŘÍPRAVKY PRO ÚDRŽBU

HYDRAULIKA A PNEUMATIKA

NÁŘADÍ, NÁSTROJE A PŘÍSTROJE

PŘEVODOVKY

FLUIDNÍ TECHNIKA

VÝROBA A SERVIS STROJNÍCH SOUČÁSTÍ

LOŽISKA A PŘÍSLUŠENSTVÍ

- STANDARDNÍ LOŽISKA
- LOŽISKA S KOSOÚHLÝM STYKEM
- MINIATURNÍ A SPECIÁLNÍ LOŽISKA
- POLYMEROVÁ LOŽISKA
- AUTOMOBILOVÁ LOŽISKA
- PŘÍSLUŠENSTVÍ LOŽISEK
- KLUZNÁ LOŽISKA A PÁSY
- SPECIÁLNÍ KLUZNÁ POUZDRA

LINEÁRNÍ TECHNIKA

- KULIČKOVÉ A VÁLEČKOVÉ LINEÁRNÍ VEDENÍ
- KULIČKOVÉ A VÁLEČKOVÉ ŠROUBY
- LINEÁRNÍ MODULY A VODÍCÍ TYČE
- LINEÁRNÍ POUZDRA
- ÚPRAVY VEDENÍ A ŠROUBŮ DLE VÝKRESU
- ŽIHÁNÍ DO PRŮMĚRU 60 mm

TĚSNĚNÍ

- GUFERA, TLAKOVÁ TĚSNĚNÍ, V-KROUŽKY
- O-KROUŽKY, X-KROUŽKY, FEP KROUŽKY
- HYDRAULICKÁ TĚSNĚNÍ, PNEUMATICKÁ TĚSNĚNÍ
- PLOCHÁ TĚSNĚNÍ A UCPÁVKOVÉ ŠNŮRY
- ZAKÁZKOVÁ VÝROBA, VÝROBA NESTANDARDNÍCH TĚSNĚNÍ
- PRYŽOVÉ PROFILY, DESKY, VLNOVCE

ŘETĚZY A ŘETĚZOVÁ KOLA

- KOMPLETNÍ SORTIMENT VÁLEČKOVÝCH ŘETĚZŮ
- KOMPLETNÍ SORTIMENT ŘETĚZOVÝCH KOL
- DOPRAVNÍKOVÉ ŘETĚZY
- FLYEROVÝ, GALLOVY, POUZDROVÉ ŘETĚZY
- ENERGETICKÉ ŘETĚZY

ŘEMENY A ŘEMENICE

- KLÍNOVÉ, DRÁŽKOVÉ, NÁSOBNÉ ŘEMENY
- OZUBENÉ ŘEMENY
- ŘEMENICE, UPÍNAČÍ POUZDRA
- PLOCHÉ A VARIÁTOROVÉ ŘEMENY
- SPECIÁLNÍ ŘEMENY S POVRCHY

SPOJKY

- HRÍDELOVÉ SPOJKY
- LAMELOVÉ SPOJKY
- SVĚRNÁ POUZDRA

MAZIVA A MAZACÍ SYSTÉMY

- PRŮMYSLOVÁ A AUTOMOBILOVÁ MAZIVA
- AUTOMATICKÉ MAZNICE
- MAZIVA PRO EXTRÉMNÍ PROVOZNÍ PODMÍNKY
- REALIZACE MAZACÍCH SYSTÉMŮ

TLUMIČE RÁZŮ

- SILENTBLOKY
- PRŮMYSLOVÉ TLUMIČE RÁZŮ
- PRŮMYSLOVÉ PLYNOVÉ PRUŽINY

LEPIDLA A PŘÍPRAVKY PRO ÚDRŽBU

- VTEŘINOVÁ A KONSTRUKČNÍ LEPIDLA
- ZAJIŠŤOVÁNÍ ZÁVITŮ A UPEVNŮVÁNÍ VÁLCOVÝCH SOUČÁSTÍ
- MS-POLYMERY
- KOVEM PLNĚNÉ TMELY
- ČISTIČE A PŘÍPRAVKY K UVOLŇOVÁNÍ ZKORODOVANÝCH SOUČÁSTÍ
- PLOŠNÁ TĚSNĚNÍ

HYDRAULIKA A PNEUMATIKA

- ZAKÁZKOVÁ VÝROBA HADIC
- FILTRY PRO HYDRAULICKÁ A PNEUMATICKÁ ZAŘÍZENÍ

NÁŘADÍ, NÁSTROJE A PŘÍSTROJE

- RUČNÍ, ELEKTRICKÉ A PNEUMATICKÉ NÁŘADÍ
- OBRÁBĚCÍ NÁSTROJE
- MĚŘIDLA
- MONTÁŽNÍ A DEMONTÁŽNÍ NÁŘADÍ
- PŘÍSTROJE PRO DIAGNOSTIKU

PŘEVODOVKY

- DODÁVKY NOVÝCH PŘEVODOVEK
- RENOVACE PŘEVODOVEK

FLUIDNÍ TECHNIKA

- PRŮMYSLOVÁ ČERPADLA A ARMATURY
- RENOVACE ČERPADEL

VÝROBA A SERVIS STROJNÍCH SOUČÁSTÍ

- VÝROBA DLE VÝKRESU NEBO VZORU
- DIAGNOSTICKÁ A OPTICKÁ MĚŘENÍ
- RENOVACE

